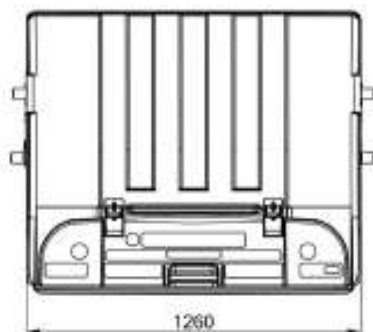
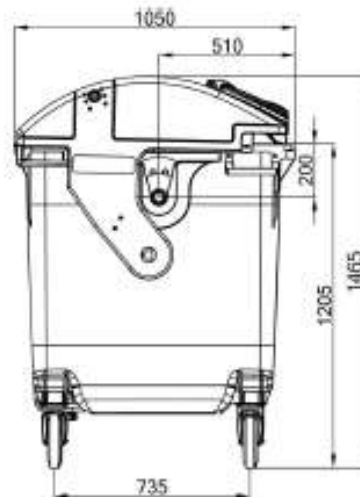
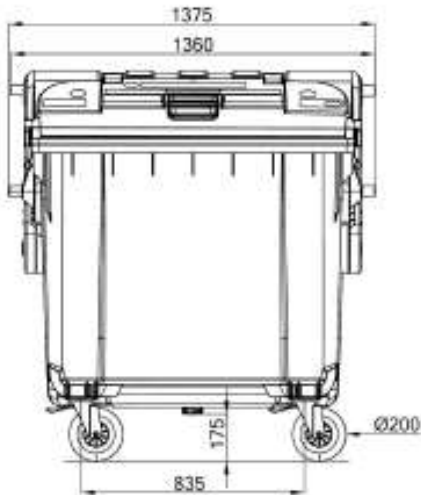


**MGB 1100 SL DECKEL IN DECKEL
DIN VERSION MIT AUFNAHMEZAPFEN**



TECHNISCHE DATEN

Volumen (L):	1.100,00
Eigengewicht ca. (kg):	60,00
Max. zulässiges Gesamtgewicht (kg):	510,00
Material:	HDPE, UV-beständig
Räder:	4 Gummiräder Ø 200 mm 2 mit Radstop
Aufnahmezapfen:	mit Stahlverstärkungsrohren
Deckel / Behälter:	2 Deckellager 2 seitliche Griffe; Ø 25 mm (austauschbar)
Zertifizierung:	EN 840, RAL GZ 951/1
Zusatzinformationen:	Deckel in Deckel Abmessungen: 1173 x 284 mm

OPTIONEN

- Schlossvarianten
- Markierungen / Identensysteme
- Alternative Lenkrollen
- Bremssysteme
- Geräuschreduzierung
- Aufnahmesysteme
- Sonderausstattungen / Anbauteile