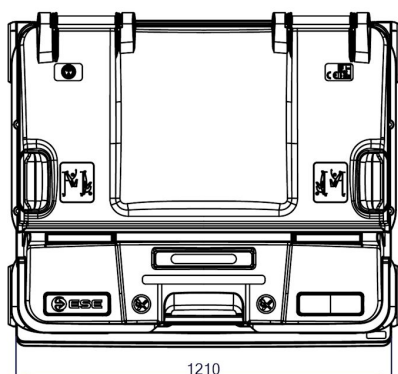
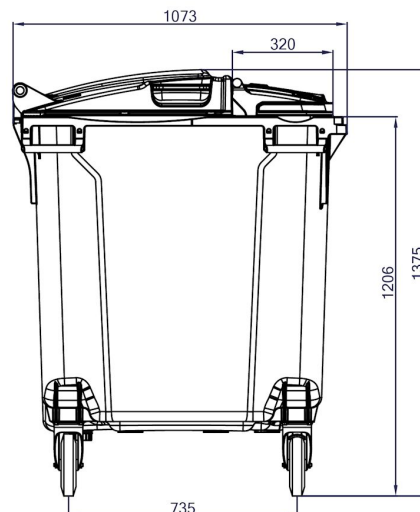
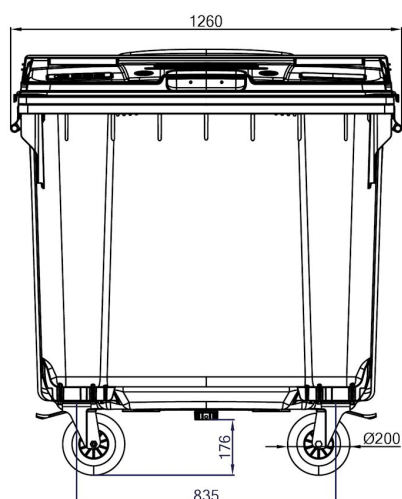


MGB 1100 SL SPLIT LID DIN VERSION



TECHNISCHE DATEN

Volumen (L):	1100
Eigengewicht (kg):	ca. 49
Zul. Gesamtgewicht (kg):	max. 510
Material:	HDPE, UV-stabilisiert
Räder:	4 Gummiräder Ø 200 mm 2 mit Radstop
Deckel / Behälter:	Basisdeckel mit 2 seitlichen Durchfassgriffen Frontdeckel mit durchgehender Griffleiste und Durchfassgriff in der Mitte Frontdeckel mittels Scharnieren an Basisdeckel befestigt Lichte Öffnung 260 x 1110 mm
Zertifizierung:	EN 840; RAL GZ 951/1

OPTIONEN

- Individuelle Kennzeichnung
- Lärminderung
- Identsysteme
- Lenksperre
- Schwerlastrollen / Alternativrollensatz Ø 160mm
- Zentralstop (ZS)
- Hebegriff (inkl. bei ZS)
- Zugvorrichtung / Gabelstaplertaschen
- Aufnahmezapfen mit Stahlverstärkungsrohren

Die Produkte enthalten keine Substanzen der SVHC Liste der europäischen Chemikalienagentur (ECHA).