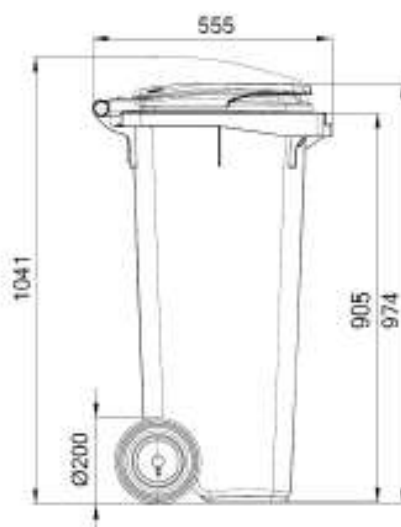


MGB 120 SL  
DIN VERSION



TECHNISCHE DATEN

Volumen (L):	120,00
Eigengewicht ca. (kg):	9,00
Max. zulässiges Gesamtgewicht (kg):	60,00
Material:	HDPE, UV-beständig
Räder:	2 Gummiräder Ø 200 mm mit korrosionsbeständiger Achse
Deckel / Behälter:	2 Deckelbolzen Deckel mit durchgehender Griffleiste Griffrohr ca. Ø 26mm standardmäßig integrierter Fußtritt
Zertifizierung:	EN 840, RAL GZ 951/1

OPTIONEN

- Schlossvarianten
- Deckeleinwürfe
- Sicherheitseinwurf / CD-Einwurf
- Markierungen / Identensysteme
- Clip-Varianten
- Alternative Radgrößen
- Geräuschreduzierung
- Bio Module
- Sonderausstattungen / Anbauteile
- Griffe / Ergonomie