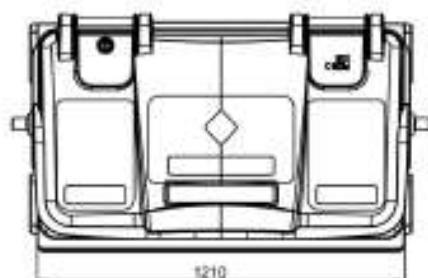
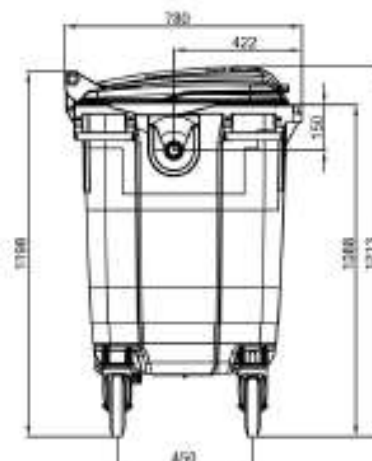


**MGB 660 SL DIN VERSION
MIT AUFNAHMEZAPFEN**



TECHNISCHE DATEN

Volumen (L):	660,00
Eigengewicht ca. (kg):	40,00
Max. zulässiges Gesamtgewicht (kg):	310,00
Material:	HDPE, UV-beständig
Räder:	4 Gummiräder Ø 200mm 2 mit Radstop
Aufnahmezapfen:	rechts und links identisch
Deckel / Behälter:	4 Deckelbolzen, Deckel mit durchgehender Griffleiste 4 seitliche Griffe; Ø 25 mm (austauschbar)
Zertifizierung:	EN 840, RAL GZ 951/1

OPTIONEN

- Schlossvarianten
- Deckeleinwürfe
- Haubeneinwürfe
- Sicherheitseinwurf / CD-Einwurf
- Markierungen / Identsysteme
- Alternative Lenkrollen
- Bremssysteme
- Geräuschreduzierung
- Aufnahmesysteme
- Sonderausstattungen / Anbauteile